

ТОВ "ДП УКРГАЗТЕХ"

**ПЕРЕТВОРЮВАЧ ІНТЕРФЕЙСІВ
ETHERNET-RS 232(RS 485)**

Паспорт

АЧСА.468152.010-01 ПС

м. Київ

1 ОСНОВНІ ТЕХНІЧНІ ДАНІ І ХАРАКТЕРИСТИКИ

1.1 **Перетворювач інтерфейсів Ethernet-RS232(RS485)** (далі по тексту – перетворювач) призначений для підключення пристроїв з інтерфейсами стандартів **RS 232/RS 485** до мережі **Ethernet TCP/IP** через роз'єм **RJ45**. Перетворювач забезпечує прозорий прийом/передачу послідовних пакетів стандартів **RS 232/RS 485**, перетворених в мережеві пакети за протоколами **TCP/ UDP**.

Перетворювач двоканальний, не є засобом вимірювання. Перетворювач підтримує обмін даними по обом каналам одночасно.

1.2. Електроживлення перетворювача здійснюється від зовнішнього джерела живлення постійного струму.

Напруга живлення перетворювача:

- номінальна - 12 В;
- допустима - від 8 до 16 В;

Струм споживання:

- номінальний - 100 мА;
- максимальний - 300 мА.

1.3. Кількість каналів зв'язку - 2.

Сигнали, що передаються:

- **RS 232**: Rx1 Tx1, COM, Rx2 Tx2;
- **RS 485**: B1, A1, B2, A2.

1.4 Швидкість обміну даними через інтерфейси **RS 232** та **RS 485** конфігурується та може бути вибраною з ряду **9600, 19200, 38400, 57600, 115200 Бод**. Швидкості обміну вибираються для каналів ретрансляції, а не окремо для кожного інтерфейсу **RS 232** або **RS 485**. У випадку трансляції даних через інтерфейси **USB** або **Ethernet** швидкість обміну відповідає налаштуванню для відповідних ретрансляційних каналів.

1.5 За захищеністю від проникнення всередину твердих частинок, пилу і води корпус перетворювача відповідає ступеню захисту **IP30** за ГОСТ 14254.

1.6 Експлуатація перетворювача допускається за наступних умов:

- температура навколишнього середовища від мінус **40** до плюс **70 °С**;
- відносна вологість до **95%** при температурі плюс **35 °С** і більш низьких значеннях температури без конденсації вологи;
- вплив синусоїдальних вібрацій частотою від **10** до **55 Гц** з амплітудою зміщення до **0,15 мм**.

1.7 Габаритні розміри перетворювача не перевищують **95 x 75 x 35 мм**.

1.8 Маса перетворювача не перевищує **0,3 кг**.

2 КОМПЛЕКТНІСТЬ

2.1 У комплект поставки перетворювача входять:

- | | |
|--|------------|
| - Перетворювач інтерфейсів Ethernet-RS 232(RS 485) | - 1 шт.; |
| - кабель USB – usb-mini (1,5 м) | - 1 шт.; |
| - паспорт | - 1 прим.; |
| - індивідуальна упаковка | - 1 шт. |

3 ОПИС КОНСТРУКЦІЇ

3.1 Перетворювач являє собою пристрій, виконаний в алюмінієвому корпусі з двома панелями (передньою і задньою), які кріпляться до корпусу чотирма гвинтами кожна. В корпусі перетворювача встановлена друкована плата з радіоелементами та роз'ємами.

3.2 На передній панелі перетворювача розташований роз'єм живлення, кнопка скидання налаштувань, роз'єм **usb-mini** та світлодіоди режимів: «**Робота**» і «**Скидання налаштувань**».

З боку задньої панелі корпусу розташовані роз'єми **XP2** та **XP3** типу «Combicon», до яких монтується пристрої з інтерфейсами стандартів **RS 232/RS 485** по каналу 1 та/або каналу 2.

На верхній панелі розміщені чотири світлодіоди:

- **TX1, RX1** – відображають стан прийому-передачі даних по першому каналу;
- **TX2, RX2** – відображають стан прийому-передачі даних по другому каналу.

Загальний вид перетворювача показано на рис. 1.



Рис. 1 Загальний вигляд перетворювача

3.4 Призначення і використання роз'ємів перетворювача:

- **XP1** – роз'єм для підключення джерела живлення 12В постійного струму;
- **XP2, XP3** – роз'єми для підключення обладнання відповідно по каналу 1 та каналу 2 за інтерфейсами стандартів **RS 232/RS 485**;

- роз'єм **XS1 (usb-mini)** - використовується для конфігурування перетворювача;

- роз'єм **XS2 (Rj45)** - використовується для підключення перетворювача до мережі **Ethernet**;

- світлодіод **«Робота»** - світиться при поданій напрузі в режимі **«Робота»**;

- світлодіод **TX1** мерехтить при передачі даних по першому каналу»;

- світлодіод **TX1** мерехтить при прийому даних по першому каналу»;

- світлодіод **TX2** мерехтить при передачі даних по другому каналу»;

- світлодіод **TX2** мерехтить при прийому даних по другому каналу»;

- кнопка і світлодіод **скидання налаштувань** – для скидання налаштувань до заводських необхідно тримати кнопку нажатою, доки світлодіод не мигне 2 рази;

- пересувний перемикач **«Конфігурування»** – **«Робота»** використовується для вибору потрібного режиму.

3.5 Схема зовнішніх підключень перетворювача приведена на Рис. 2.

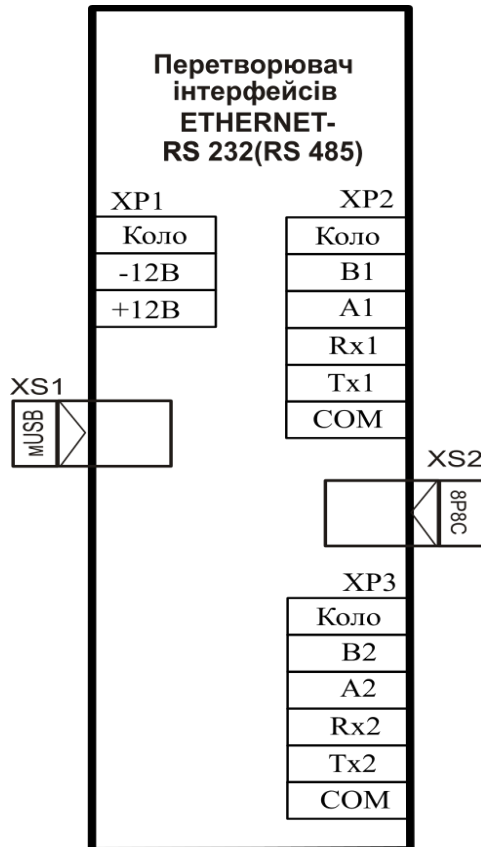


Рис. 2. Схема зовнішніх підключень перетворювача

4 РОЗМІЩЕННЯ І МОНТАЖ

4.1 Перетворювач може розміщуватися тільки в вибухобезпечних зонах в приміщенні.

4.2 Робоче положення перетворювача – для розміщення на горизонтальній поверхні.

4.3 При виконанні монтажу та експлуатації перетворювача необхідно керуватися цим паспортом, а також:

- «Правилами безпечної експлуатації електроустановок споживачів. НПАОП 40.1-1.21-98»;

- «Правил улаштування електроустановок» (ПУЕ), глава 1.7 «Заземлення і захисні заходи електробезпеки»;

- «Правилами технічної експлуатації електроустановок споживачів»;

- ГОСТ 12.2.007.0.

4.4 Перетворювач з'єднується з зовнішніми пристроями по двох каналах з інтерфейсами стандартів **RS 232/RS 485** електричним екранованим кабелем.

4.5 Монтаж перетворювача необхідно проводити в відповідності зі схемою зовнішніх підключень, наведеної на Рис.2.

5 ПІДГОТОВКА ДО РОБОТИ

5.1 Перевірити перетворювач на відсутність зовнішніх пошкоджень корпусу і порушень ізоляції зовнішніх сполучних кабелів.

5.2 Перевірити правильність підключення сполучних кабелів згідно зі схемами зовнішніх підключень, наведених на Рис. 2:

- кабель від зовнішнього джерела живлення **12 В** повинен бути підключений до роз'єму **XP1 (-12В,+12В)**;

- інтерфейсні кабелі для підключення обладнання до **першого** каналу по інтерфейсу стандарту **RS 485 або RS 232** повинні бути підключені до роз'єму **XP2** відповідно до контактів **(А, В)** або **(RX1, TX1, Com)**;

- інтерфейсні кабелі для підключення обладнання до **другого** каналу по інтерфейсу стандарту **RS 485 або RS 232** повинні бути підключені до роз'єму **XP3** відповідно до контактів **(А, В)** або **(RX1, TX1, Com)**;

- інтерфейсний кабель для конфігурування перетворювача повинен бути підключений до роз'єму **XS1 usb-mini**;

- інтерфейсний кабель мережі **Ethernet** повинен бути підключений до роз'єму **XS2 (Rj-45)**.

5.3 Перевірити величину напруги зовнішнього джерела постійного струму.

Примітка. При необхідності повинні бути встановлені драйвери для роботи з обладнанням, яке підключається до перетворювача.

6. НАЛАШТУВАННЯ ПЕРЕТВОРЮВАЧА

Для налаштування перетворювача використовується програма **ses2_serv.exe** та інструкція з її використання, які знаходяться на сервері виробника www.dgt.com.ua або www.ukrgas.tech.

7 ТЕРМІНИ СЛУЖБИ І ЗБЕРІГАННЯ. ГАРАНТІЇ ПОСТАЧАЛЬНИКА

7.1 Термін служби перетворювача - **не менше 12 років**.

7.2 Підприємство - виробник гарантує відповідність перетворювача конструкторській документації АЧСА. 468152.010.

7.3 Гарантійний термін його експлуатації складає **18 місяців** з дати введення в експлуатацію, але не більше **24 місяців** з дати виготовлення.

В період гарантійного терміну підприємство-виробник приймає на себе зобов'язання щодо забезпечення безкоштовного ремонту і заміни пошкоджених елементів при дотриманні користувачем умови транспортування, зберігання, монтажу та експлуатації.

7.4 Якщо перетворювач не був введений в експлуатацію до закінчення гарантійного терміну зберігання, початком гарантійного терміну експлуатації вважається дата закінчення гарантійного терміну зберігання.

7.5 Виробник залишає за собою право відмови від безкоштовного гарантійного ремонту в разі недотримання користувачем викладених нижче умов гарантії.

7.5.1 Виріб знімається з гарантії в наступних випадках:

а) порушення правил експлуатації джерела живлення викладених в цьому Паспорті.
б) наявність слідів стороннього втручання або очевидній спробі ремонту виробу не уповноваженими організаціями (особами);

в) несанкціоновані зміни конструкції або схеми виробу.

7.5.2 Гарантія не поширюється у разі:

а) механічного пошкодження і пошкодження в результаті транспортування;
б) пошкодження, викликані потраплянням всередину виробу сторонніх предметів, речовин, рідин;

в) пошкодження, викликані стихією, пожежею, зовнішнім впливом, випадковими зовнішніми факторами (стрибок напруги в електричній мережі вище норми, гроза і ін.), неправильним підключенням;

г) пошкодження, викликані невідповідністю параметрів телекомунікаційних і кабельних мереж Державним стандартам, дією інших зовнішніх факторів;

д) відсутність захисного заземлення устаткування під час експлуатації;

е) інших пошкоджень, які виникли не з вини виробника.

7.6 З питань гарантійного ремонту слід звертатися до сервісного центру підприємства-виробника ТОВ «ДП УКРГАЗТЕХ».

Реквізити сервісного центру ТОВ «ДП УКРГАЗТЕХ» в Україні:

08138, Київська обл., Софіївська Борщагівка, вул. Мала Кільцева, 8.

Тел. +38(044) 492-76-21, 334-73-03

Поштова адреса: Сервісний центр ТОВ «ДП УКРГАЗТЕХ»

08138, Київська обл.,

Софіївська Борщагівка, 1, вул. Миру, 27

E-mail: dpugt@dgt.com.ua;

Web: www.dgt.com.ua, www.ukrgas.tech

При цьому повинна бути збережена цілісність конструкції перетворювача.

7.7 У післягарантійний період експлуатації сервісне обслуговування і ремонт перетворювача виконуються ТОВ «ДП УКРГАЗТЕХ» за окремим договором.

8 НОТАТКИ З ЕКСПЛУАТАЦІЇ І ЗБЕРІГАННЯ

8.1 Технічне обслуговування перетворювача полягає в періодичному (не менше 1 разу на рік) огляді його сполучних кабелів.

Забороняється експлуатація перетворювача при порушенні ізоляції сполучних дротів.

8.2 Заміну перетворювача, його приєднання і від'єднання від сполучних кабелів слід проводити при відключеному електричному живленні.

8.3 Перетворювач повинен зберігатися в складських умовах, які забезпечують збереження виробу від механічних впливів, забруднення і дії агресивних середовищ.

8.4 Упакований в індивідуальну тару перетворювач може транспортуватися в критих транспортних засобах усіма видами транспорту відповідно до правил перевезення вантажів, що діють на кожному виді транспорту.

8.5 Умови зберігання і транспортування перетворювача в упаковці виробника повинні відповідати умовами зберігання 4 згідно з таблицею 13 ГОСТ 15150.

8.6 Перетворювач, упакований в індивідуальну упаковку, витримує без пошкоджень вплив:

- температури навколишнього повітря від мінус 50 до плюс 70 °С;
- відносної вологості до 98 % при температурі плюс 35 °С;
- синусоїдальних вібрацій в діапазоні частот від 10 до 55 Гц з амплітудою зміщення до 0,35 мм;
- транспортної тряски з прискоренням до 30 м/с² при частоті від 80 до 120 ударів за хв.

9 КОНСЕРВАЦІЯ. ВІДОМОСТІ ПРО ПАКУВАННЯ

9.1 Тимчасовий протикорозійний захист перетворювача відповідає варіанту ВЗ-10, а внутрішня упаковка - варіанту ВУ-4 за ГОСТ 9.014.

9.2 Перетворювач упаковується в картонну коробку, вистелену вологонепроникній папером або іншим рівноцінним матеріалом.

Разом з перетворювачем в упаковку вкладається паспорт.

10. УТИЛІЗАЦІЯ

Утилізація виробу (переплавлення, поховання, перепродаж) проводиться у порядку, встановленому Законами України:

- від 1992 р. № 50, ст. 678, (в редакції N 2556 – III (2556-14) «Про охорону атмосферного повітря»;
- від 21.06.2001, N 48, ст..252 "Про охорону атмосферного повітря" (зі змінами від 14.07. 2016);
- від 1998 р. № 36-37, ст.242 "Про відходи" (зі змінами від 09.04.2015);
- від 1991 р. № 41, ст.546 "Про охорону навколишнього середовища" (зі змінами від 04.10.2016), а також іншими нормами, актами, правилами, розпорядженнями, тощо.

11 СВДОЦТВО ПРО ПРИЙМАННЯ

Перетворювач Ethernet-RS 232(RS 485) АЧСА.468152.010, серійний номер _____ виготовлений і прийнятий відповідно до обов'язкових вимог державних стандартів, діючої технічної документації і визнаний **придатним до експлуатації**.

Представник ВТК _____ Лисенко С. _____
М. П. (П) (підпис) (дата)

